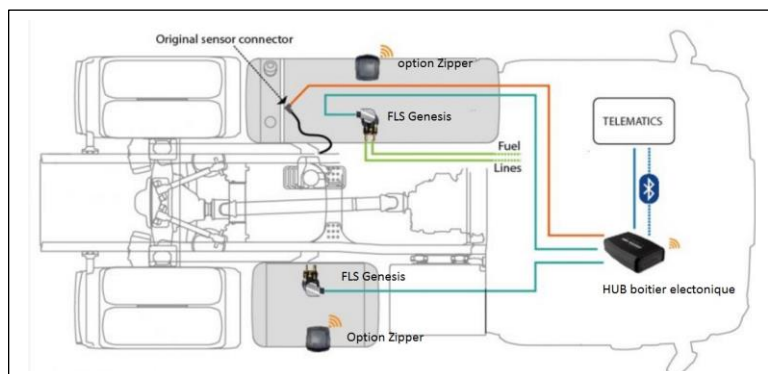


JAUGE DE PRECISION COMPATIBLE AVEC LA JAUGE D'ORIGINE

Type FLS Génésis



Ce dispositif conserve les caractéristiques du véhicule sans les altérer et s'intègre parfaitement aussi bien sur le plan technique qu'esthétique avec la majorité des poids lourds du marché. L'installation ne requiert pas de perçage du réservoir conservant ainsi ses caractéristiques homologuées d'origine.

La jauge communique avec un boîtier électronique (Hub) installé dans la cabine du véhicule. C'est le cœur du système qui a pour mission de traiter le signal venant de la jauge de précision et de le transférer sur l'indicateur de carburant existant sur le tableau de bord et au boîtier Télématique en temps réel.

Un des grands avantages de la jauge **FLS Génésis** c'est qu'elle permet de connaître avec une grande précision le contenu du réservoir directement en litres, ce que ne permet pas le système d'information d'origine du véhicule basé sur le bus Can/FMS qui communique un pourcentage inutilisable. Grâce à cette précision, on peut faire le rapprochement entre la quantité payée à la pompe et la quantité introduite dans le réservoir.

Avec son contrôleur Bluetooth® intégré, le boîtier électronique (Hub) peut communiquer sans fil avec une application sur smartphone Android qui simplifie grandement l'installation et le paramétrage du système.

Le Hub peut communiquer avec les principaux boîtiers télématiques du marché soit avec une connexion Bluetooth, soit RS 232 soit RS232 soit RS 485 soit Can Bus (protocole spécifique)